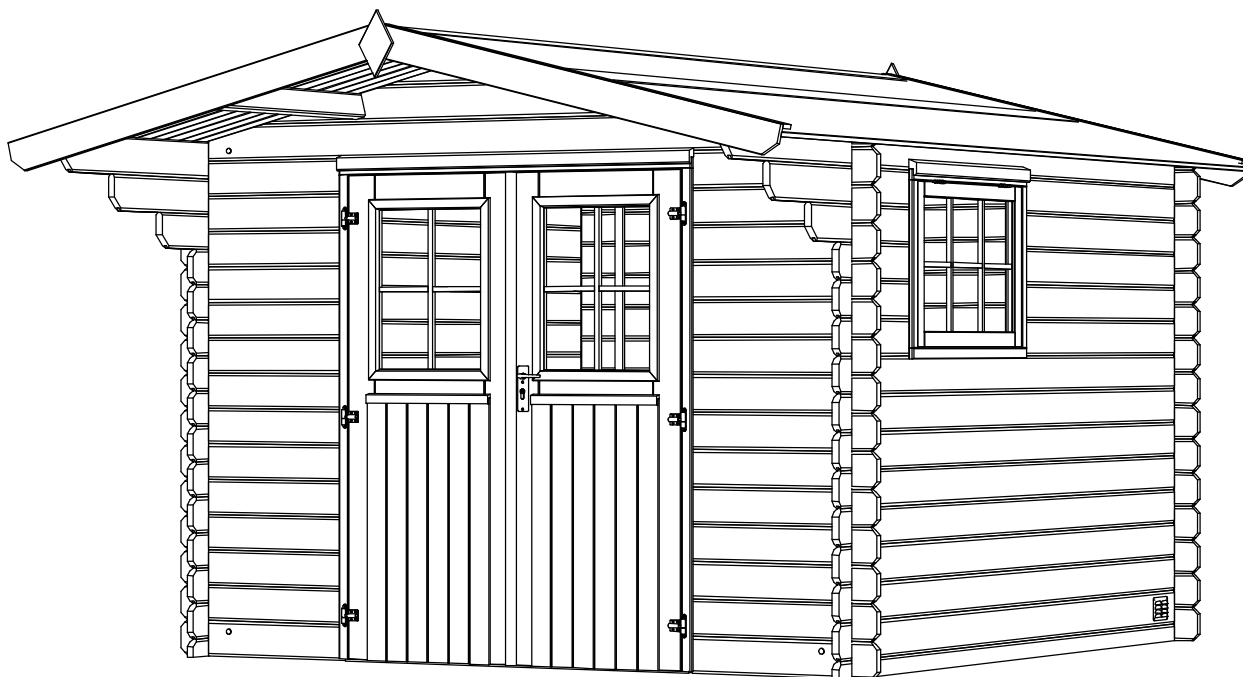


**UNIVERSO**  
**CONSUMER PRODUCTS**

MEMBER  
OF KUHN  
HOLDING



# B084

28 mm - 296 x 296 cm

B084-151209

## LESEN SIE DIE AUFBAUANLEITUNG BEVOR SIE MIT DER MONTAGE ANFANGEN.

### Inhaltsangabe:

- A. Bevor Sie mit der Montage anfangen
- B. Benötigtes Werkzeug
- C. Vorsicht
- D. Pflege
- E. Garantie
- F. Aufbausritte (Text)
- G. Teileliste
- H. Wand- und Dachzeichnungen
- I. Aufbausritte (Zeichnungen)

### Einleitung

Wir gratulieren Ihnen zu Ihrem Univero Consumer Products-Gartenhaus. Sie haben ein qualitativ hochwertiges Produkt gewählt. Die nachstehenden Hinweise im Bezug zum Aufbau und zur Pflege garantieren Ihnen lange Freude an Ihrem Gartenhaus.

## Bevor Sie mit der Montage anfangen

**A**

Zwei Personen ohne nennenswerte Aufbauerfahrung können das Gartenhaus problemlos in 1-2 Tagen aufbauen. Lesen Sie unbedingt die Montageanleitung bevor Sie anfangen.

### 1. Kontrolle Paketinhalt

Wir bitten Sie, das Paket sofort nach der Zustellung und vor der Montage zu kontrollieren auf etwaige beschädigte, fehlende oder falsche Teile. Wenn dies der Fall ist, setzen Sie sich bitte mit Ihrem Univero Consumer Products-Fachhändler in Verbindung. Den Inhalt des Paketes können Sie anhand der Stückliste kontrollieren. (Siehe Kapitel G)

### 2. Fundament

Es ist äußerst wichtig, das Sie zunächst ein einwandfreies, waagrechtes Fundament machen. Sonst gibt es größere Probleme bei z.B.:

- Fenster und Türen, die nicht richtig zu öffnen sind.

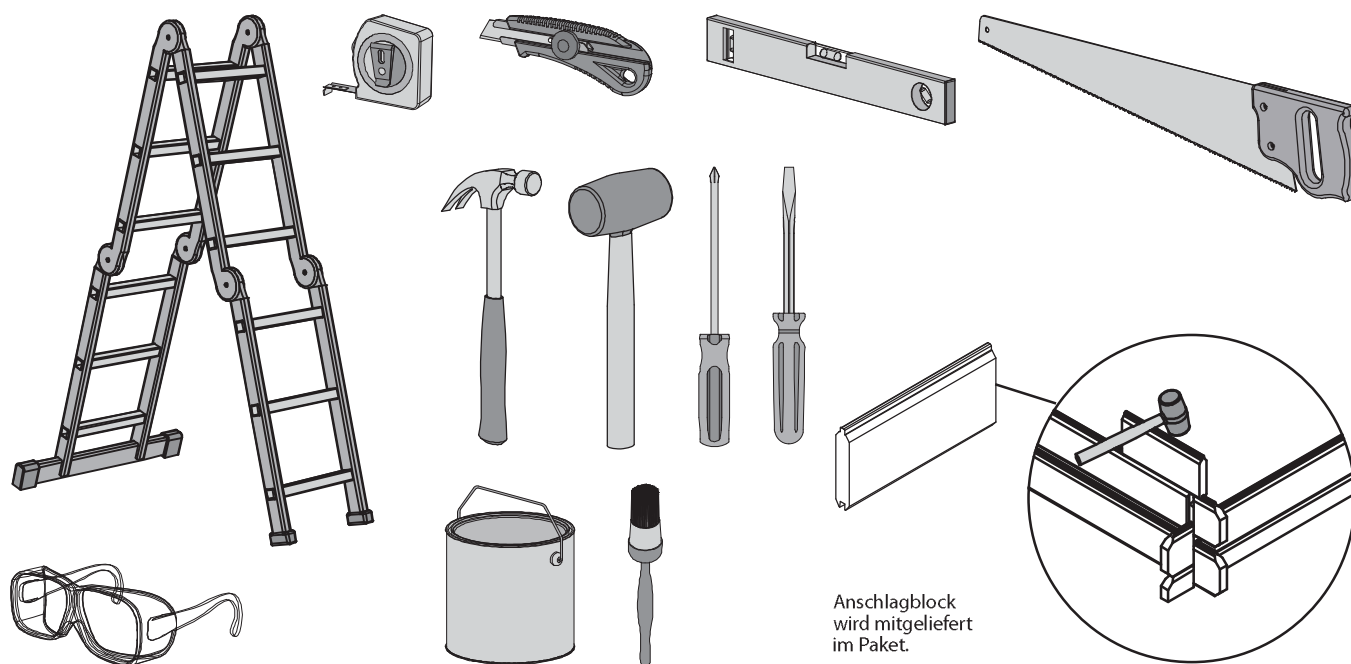
- Wände die bei Feuchtigkeit oder Trockenheit nicht quellen oder schrumpfen können. Dadurch können Spalten entstehen.

Abhängig vom Unterboden empfehlen wir Ihnen ca. 15-20cm Erde abzunehmen und mit gelbem Sand aufzufüllen. Gut rütteln und anschließend die Fläche pflastern (mit Betonsteinumrandung) oder eine Betonplatte zu gießen. Um Bodenkontakt zu vermeiden sollten Sie die kesseldruckimprägnierten Univero-Rahmenfundamentbalken verwenden. Mehr Informationen zum Fundament finden Sie auf der Internetseite [www.bearcounty.eu](http://www.bearcounty.eu).

### 3. Blockbohlen vorbehandeln

Bevor Sie mit der Montage anfangen, sollten Sie zwecks eines optimalen Schutzes des Holzes die unbehandelten Teile rundum behandeln mit einem Grund oder einem anderen Holzschutzmittel. Besonders die Nut/Feder- und die Eckverbindungen sollten Sie vor dem Aufbau gut streichen. Die Blockbohlen müssen vor dem Aufbau trocken sein.

## Benötigtes Werkzeug

**B**

## Vorsicht

**C**

### Werkzeug und Material

Wenn auch die meisten Teile glatt gehobelt sind, besteht die Gefahr von Holzsplittern. Seien Sie deshalb vorsichtig, wenn Sie die Holzteile anfassen. Tragen Sie während der Montage immer Handschuhe, Augenschutz und lange Ärmel.

Schneiden Sie immer entgegen der Körperrichtung, wenn Sie ein Messer oder einen Meißel benutzen. Halten Sie Ihre Finger nie hinter dem Teil, das Sie gerade bearbeiten.

Seien Sie vorsichtig mit dem Werkzeug, das Sie bei der Montage benutzen. Vergewissern Sie sich, wie Sie mit Elektrogeräten hantieren müssen.

Bauen Sie Ihre Hütte nicht auf, wenn Teile fehlen. Wenn Sie das Haus nur teilmontiert stehen lassen, kann es durch Wettereinflüsse beschädigt werden.

### Arbeiten auf der Leiter und auf dem Dach

Passen Sie auf, wenn Sie auf einer Leiter oder auf einem Dach stehen. Vergewissern Sie sich, das die Leiter auf einem festen Untergrund steht und gegen eine feste Wand (oder einen festen Gegenstand) lehnt. Lassen Sie keine schweren oder scharfen Gegenstände zurück an Stellen, wo Sie herunter fallen können.

### Wetter

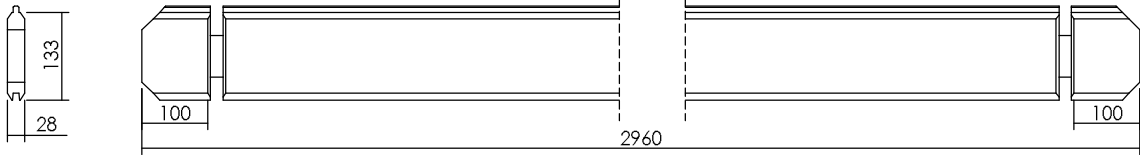
Montieren Sie Ihr Gartenhaus nicht an Tagen mit Regen und/oder schweren Windstößen.

### Kinder

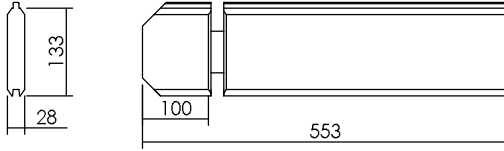
Kinder sollten sich nicht in der Nähe von Leitern, Werkzeug und Holzteilen aufhalten. Sie sollten nicht auf das Gartenhaus klettern.

# G

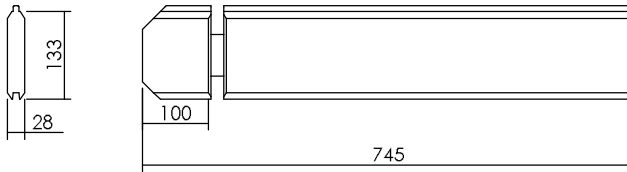
**K = 33x**



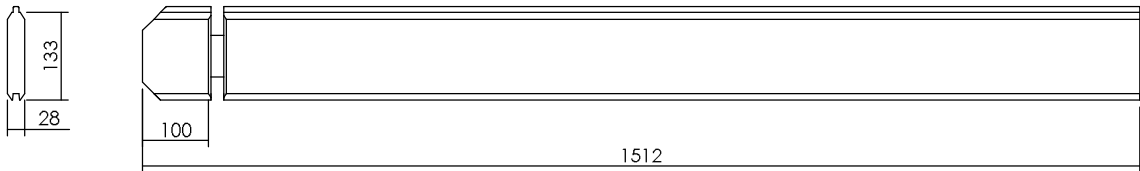
**O = 3x**



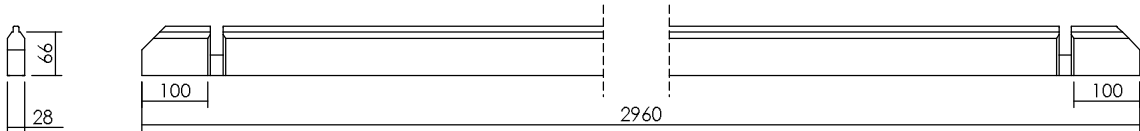
**C = 28x**



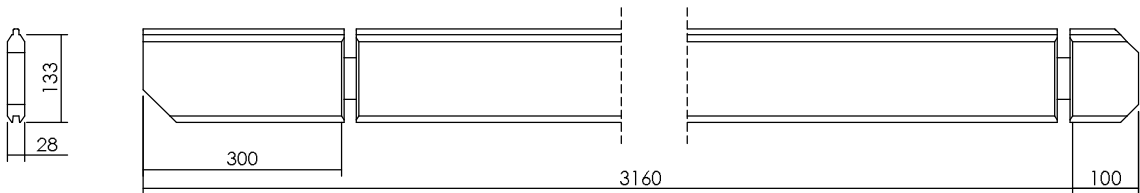
**R = 5x**



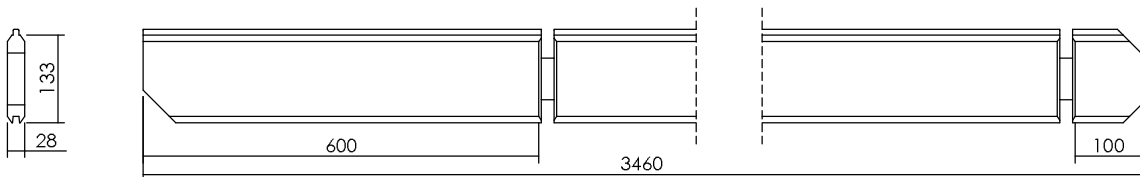
**L = 2x**



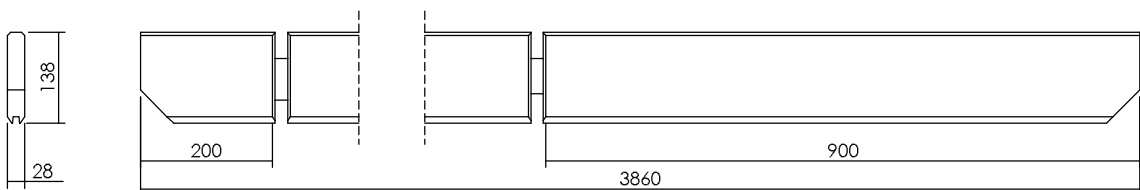
**Q = 1x**

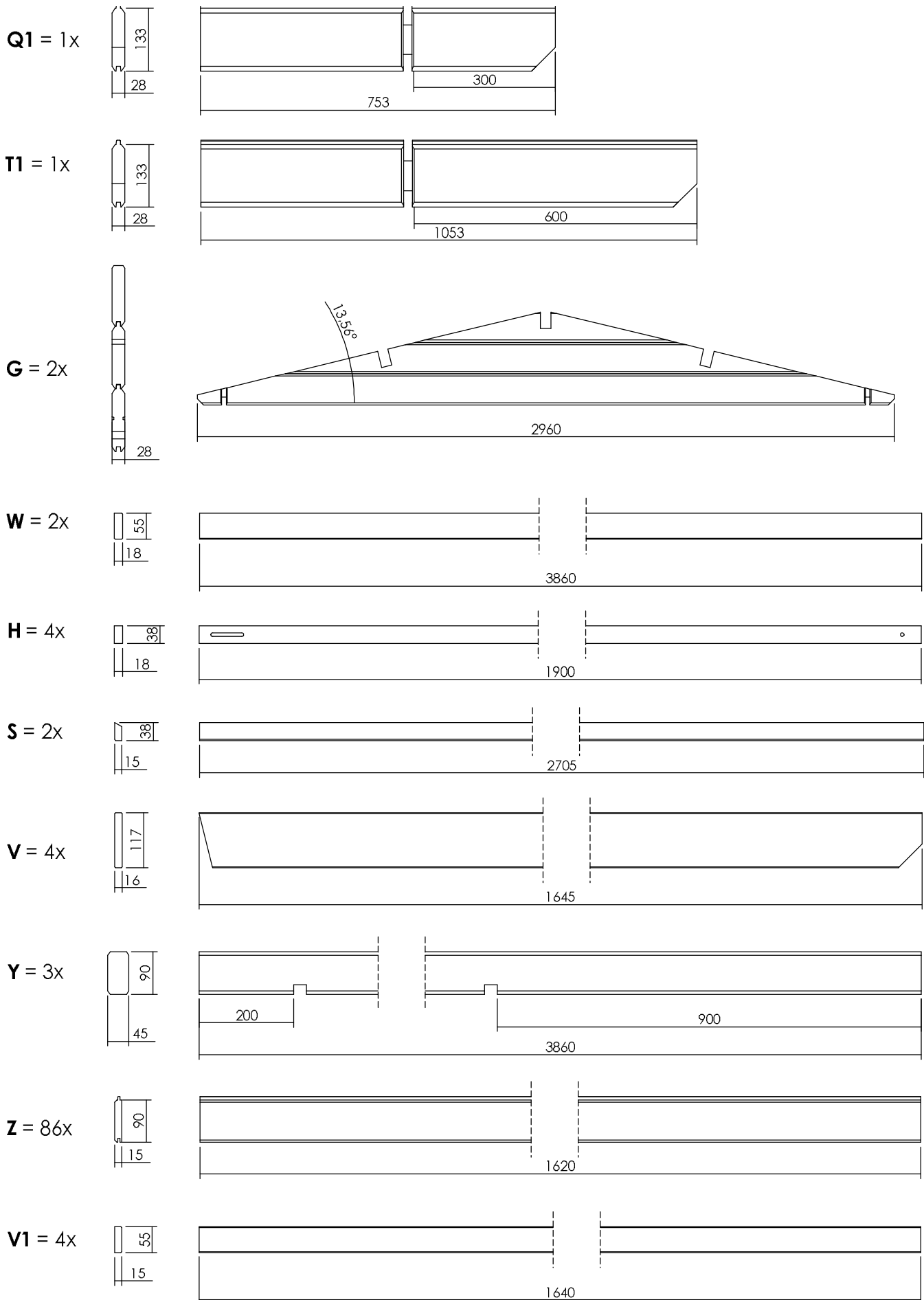


**T = 1x**

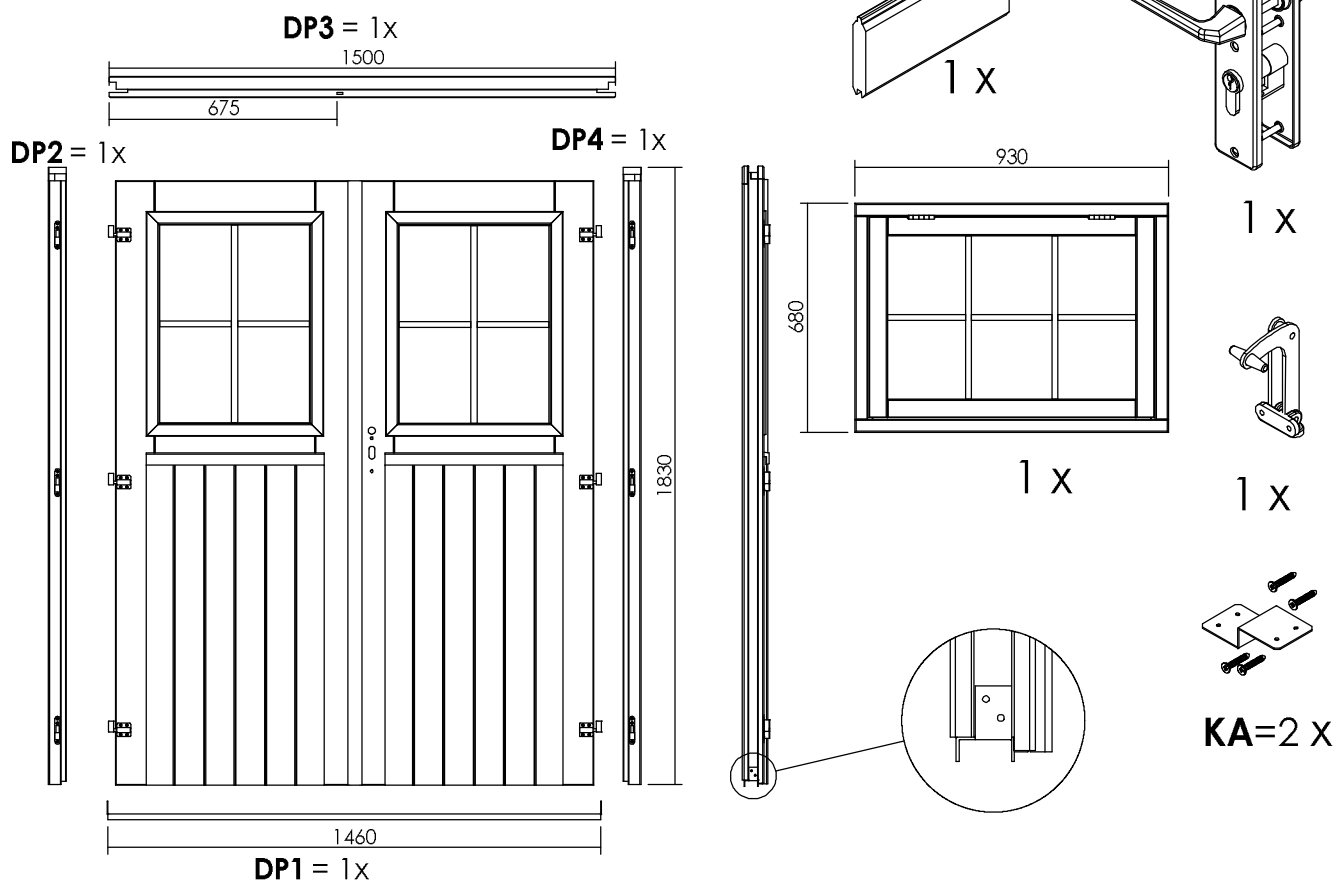
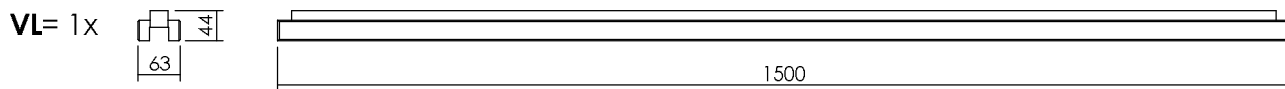
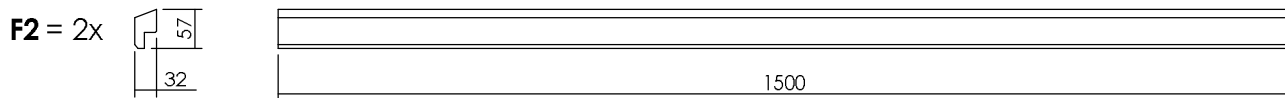
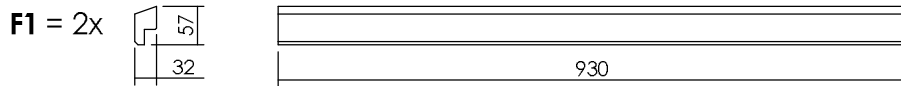


**U = 2x**





Alle afmetingen bij benadering / All dimensions are approximate / Alle maße sind ungefähre abmessungen / Tousles mesures sont indicatives /  
 Alle mål er cirka-mål / Tuute le misure sono approssimative / Todas las medidas son aproximadas / Minden kiterjedések van körülbelül



**AS=480 x**  
3,0 x 15 mm

**DR=650 x**  
2,2 x 45 mm

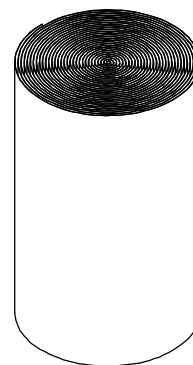
**RO=4 x**

**SC=25 x**  
4,0 x 30 mm

**SL=8 x**  
8M x 55 mm

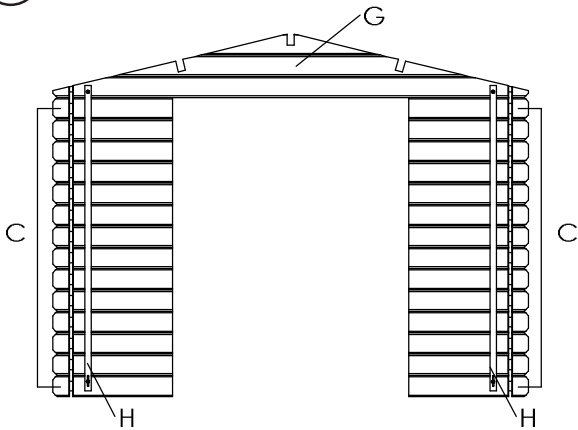
**X=2x**

**2x**

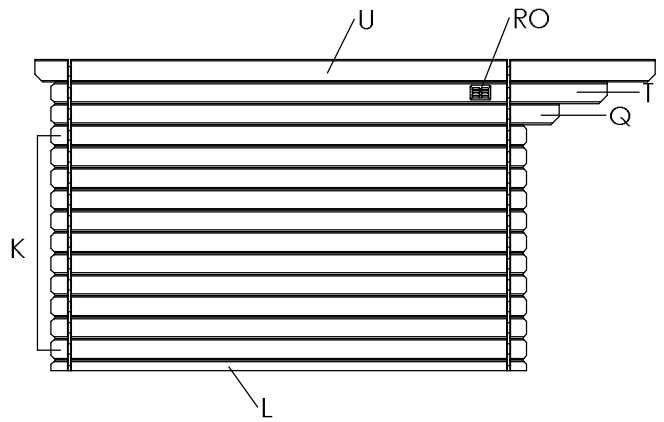


**Z1 = 2x10m**

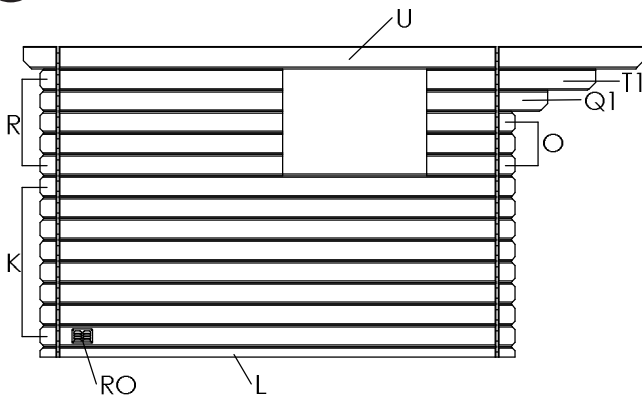
①



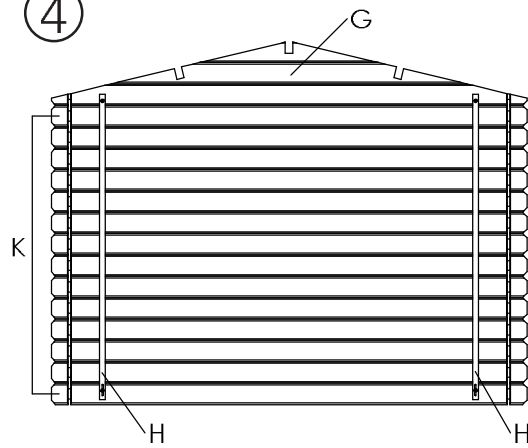
②



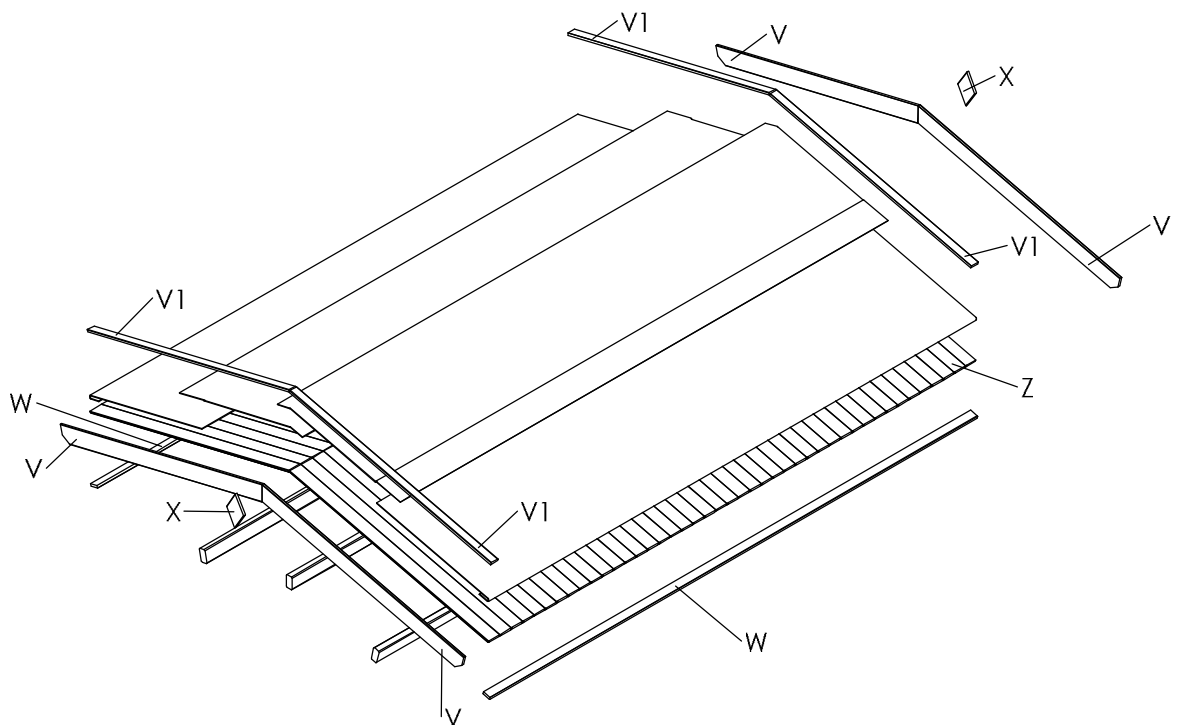
③



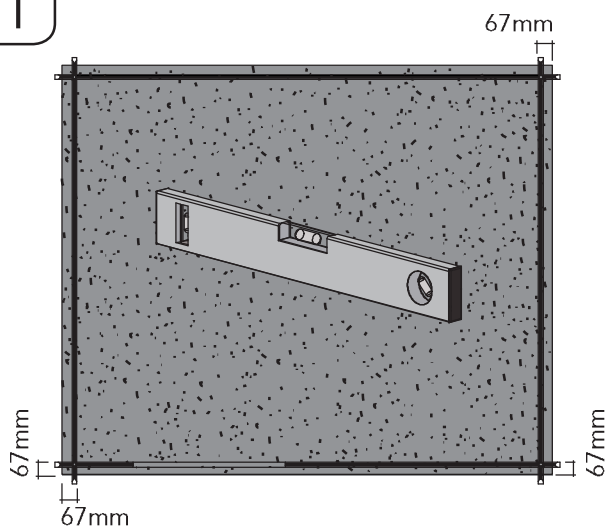
④



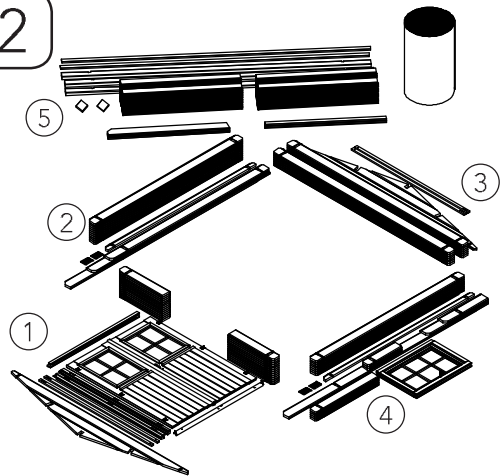
⑤



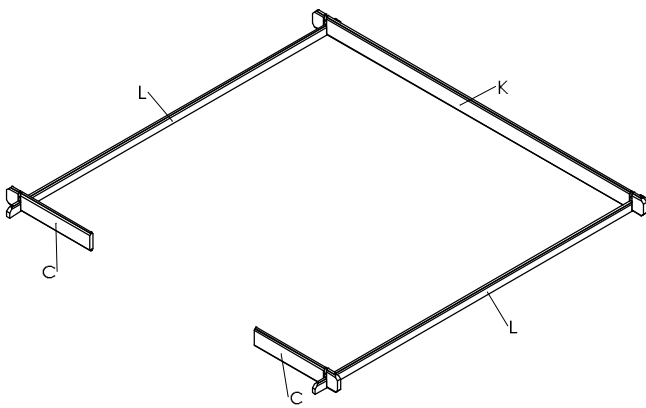
1



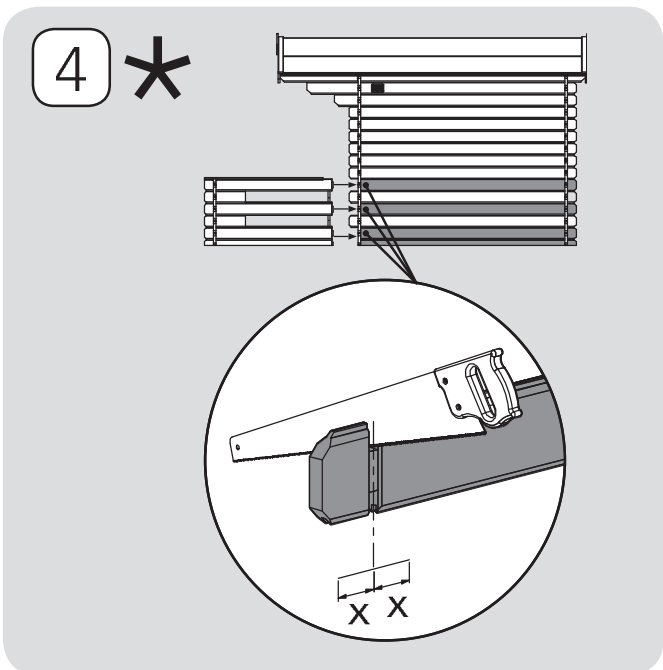
2



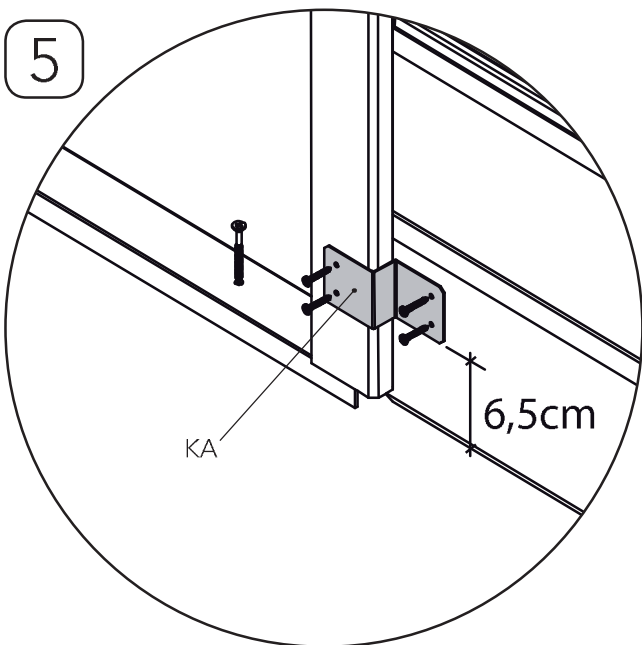
3



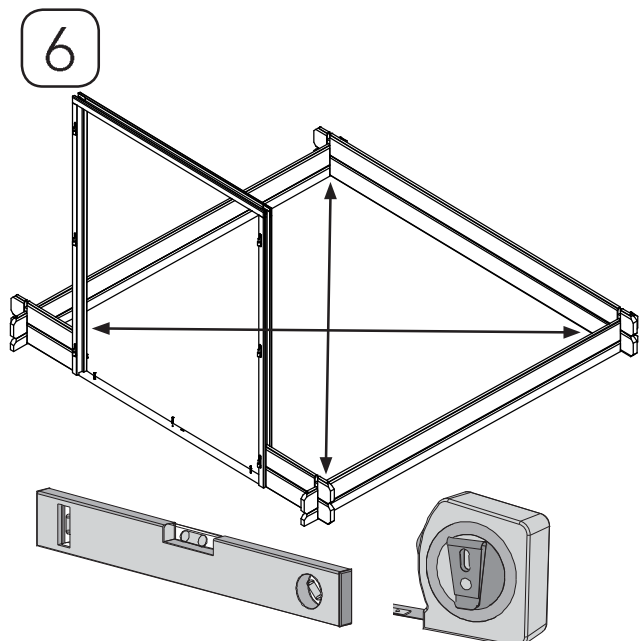
4 \*



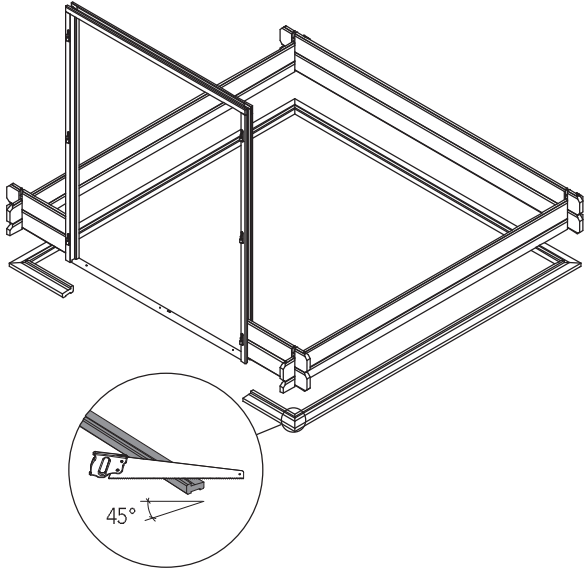
5



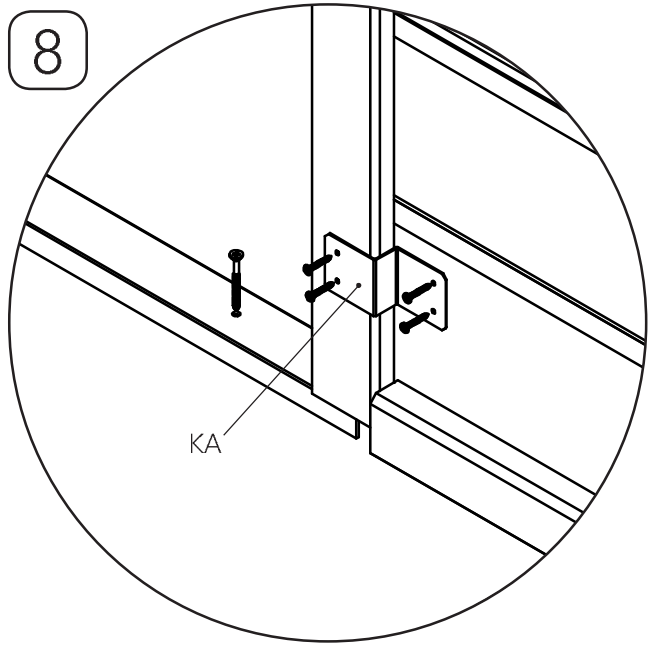
6



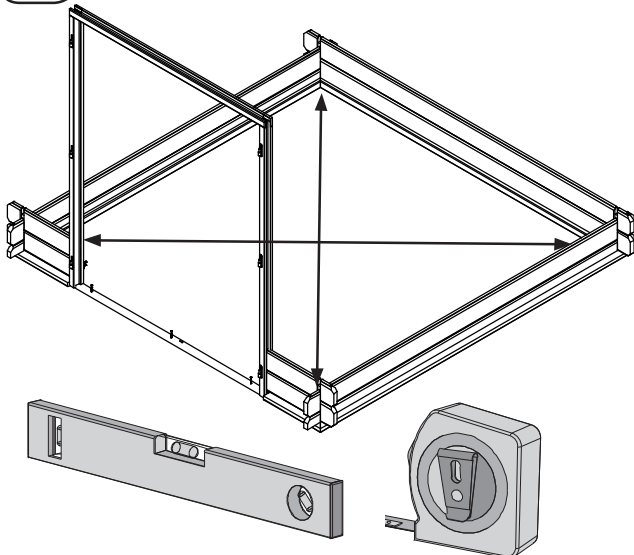
7



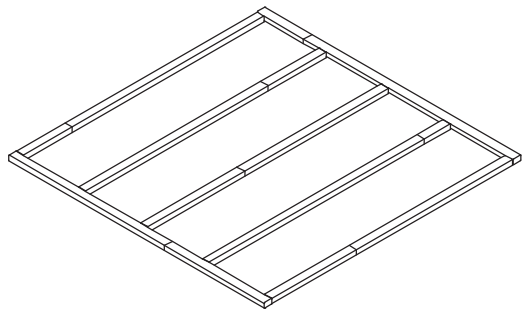
8



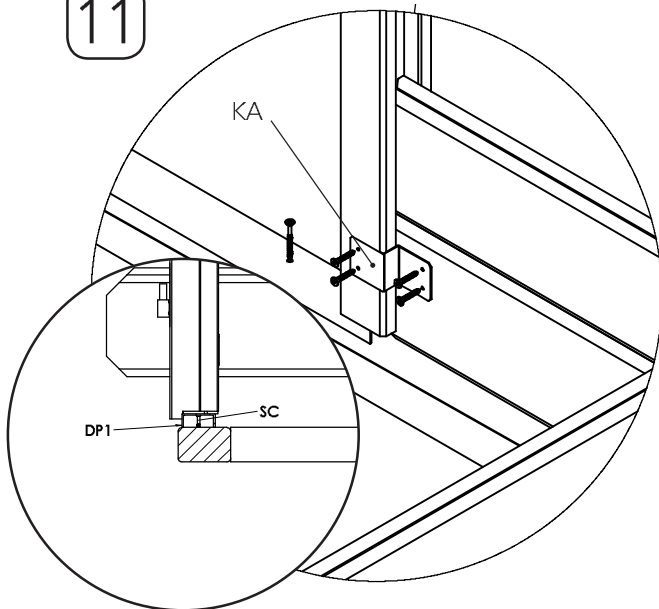
9



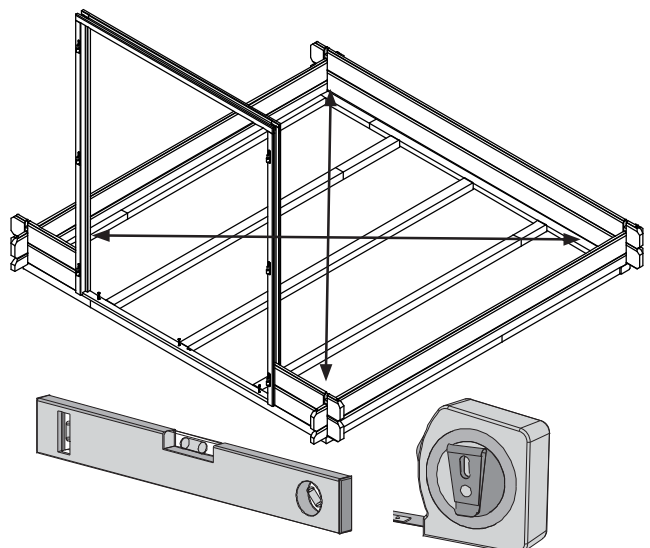
10



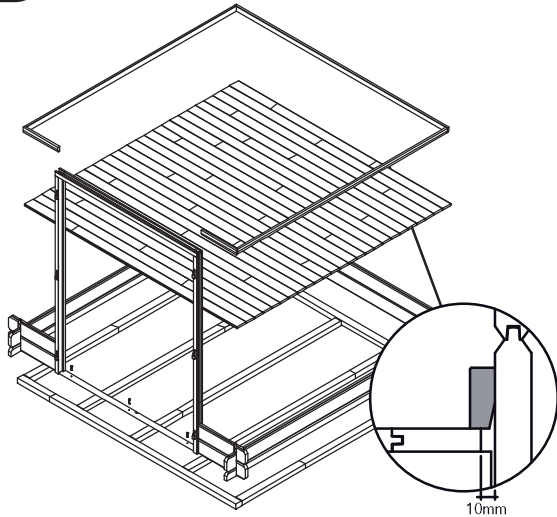
11



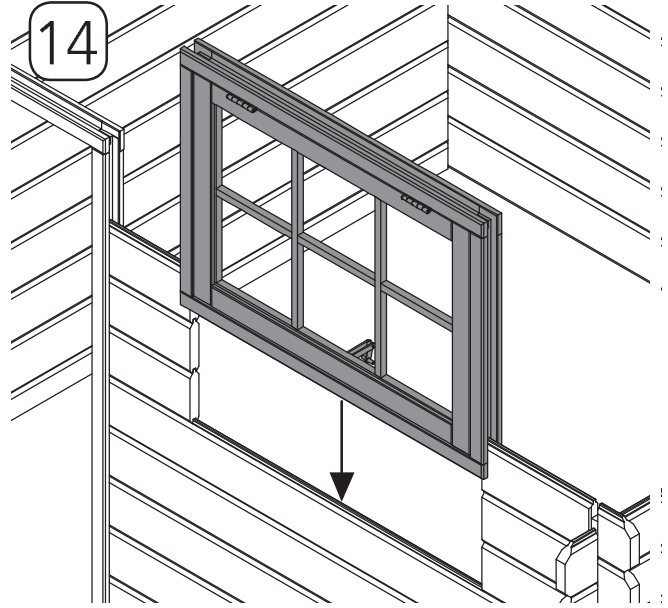
12



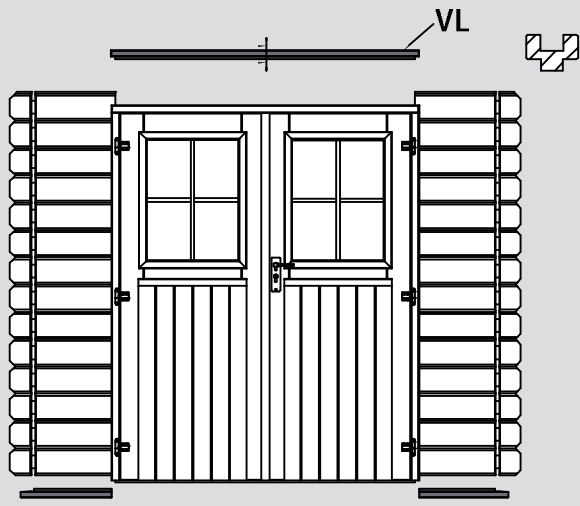
13



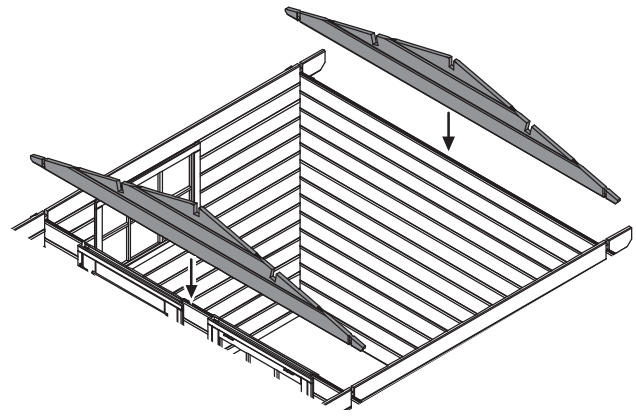
14



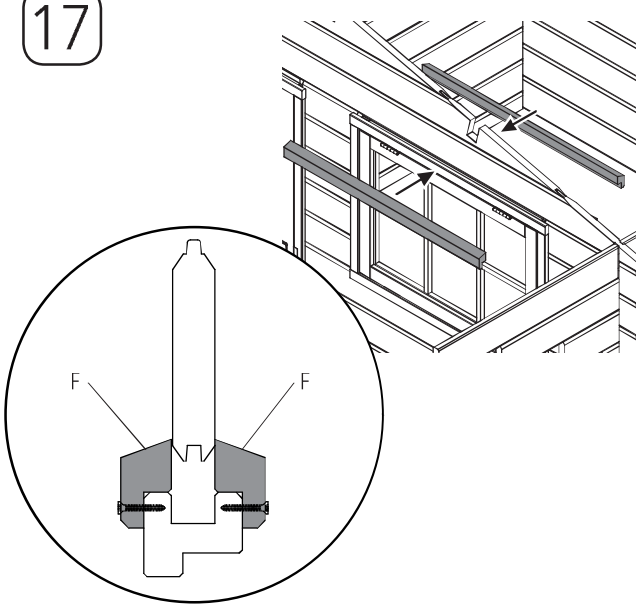
15 \*



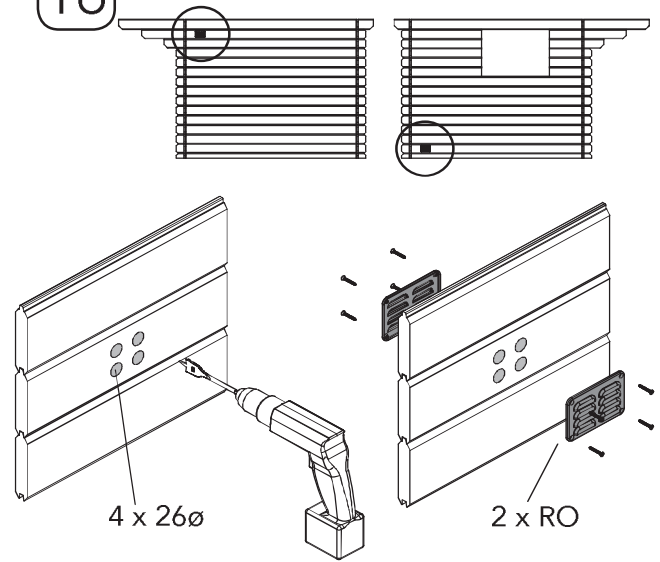
16



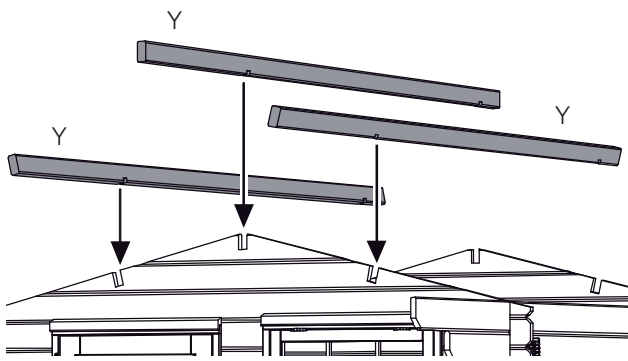
17



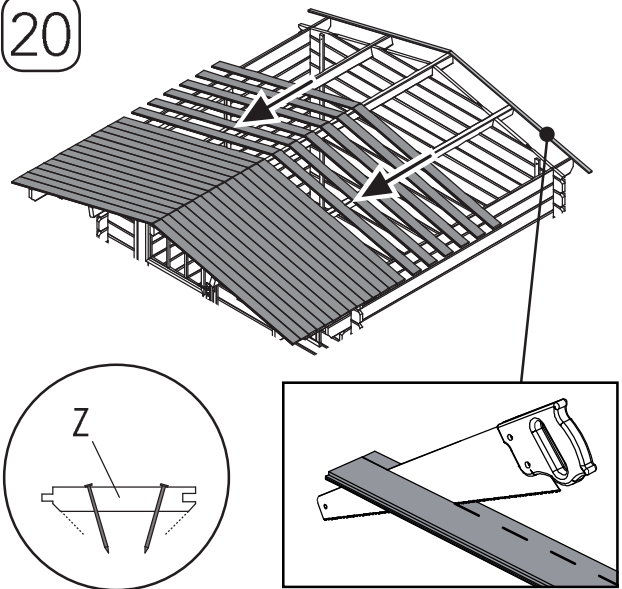
18



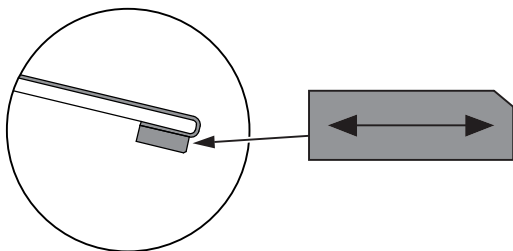
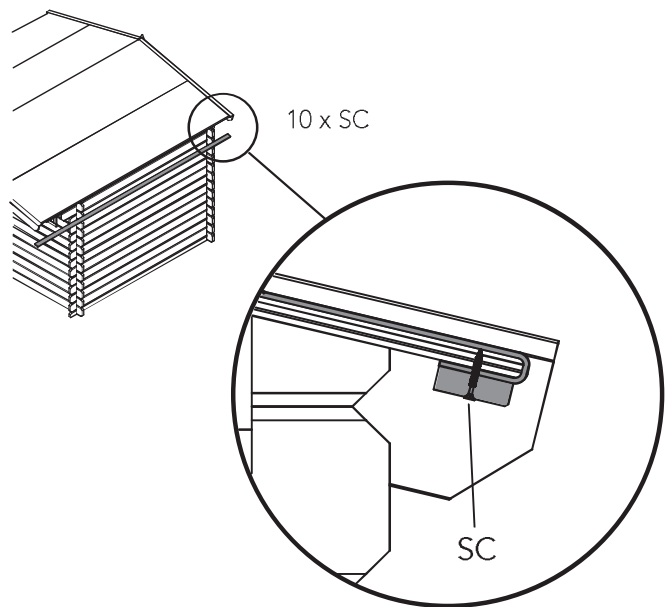
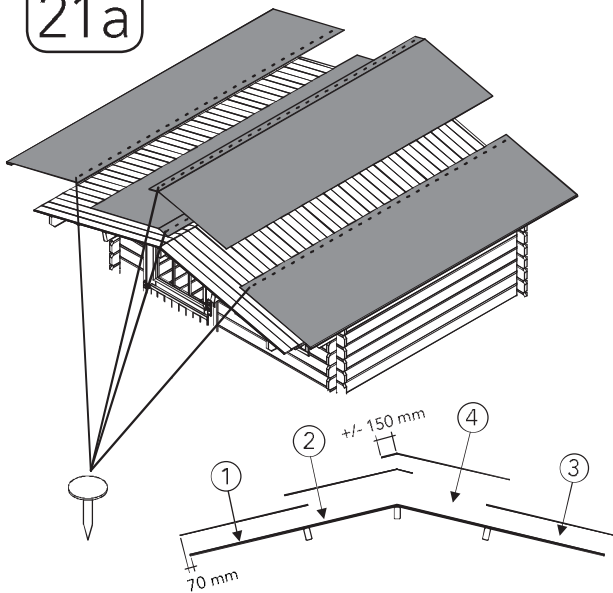
19



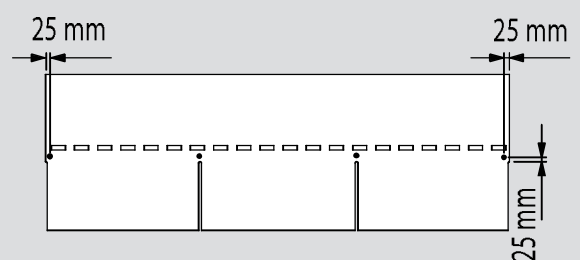
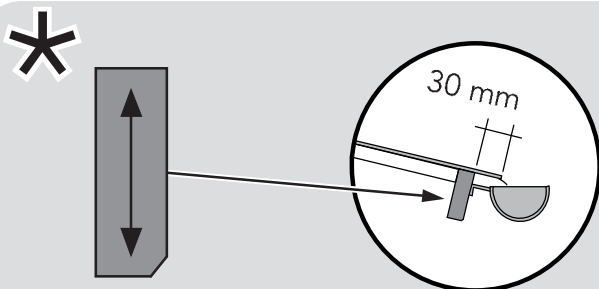
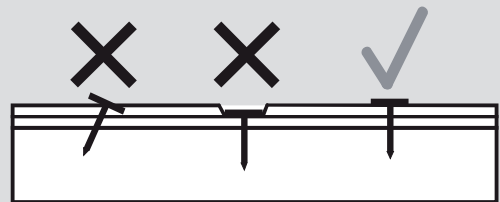
20



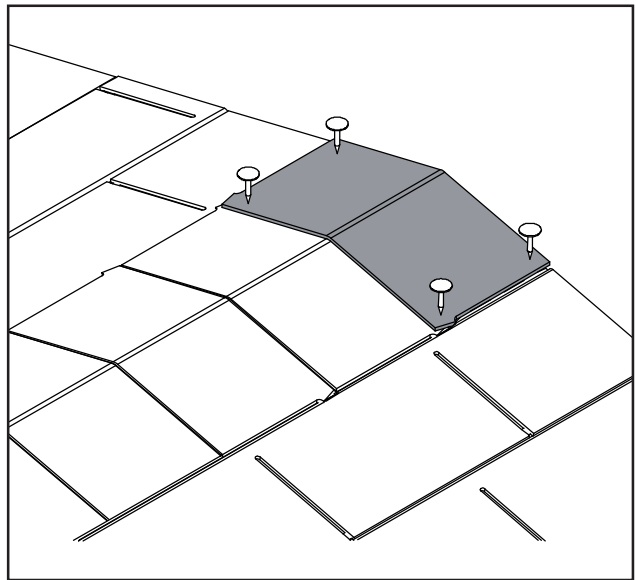
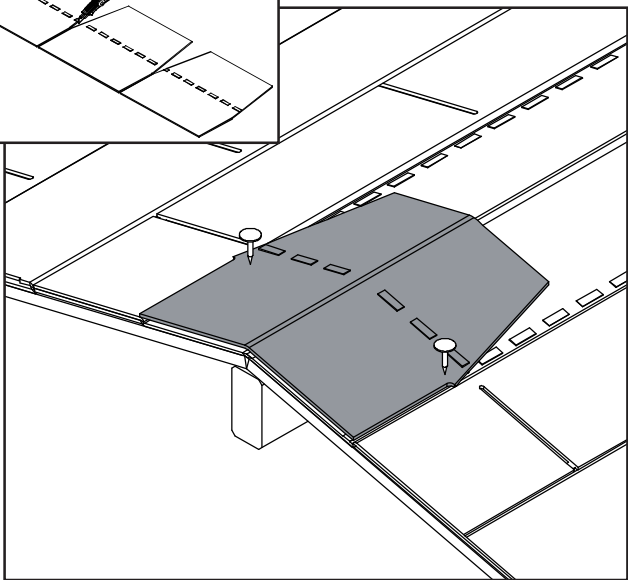
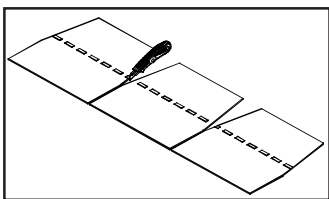
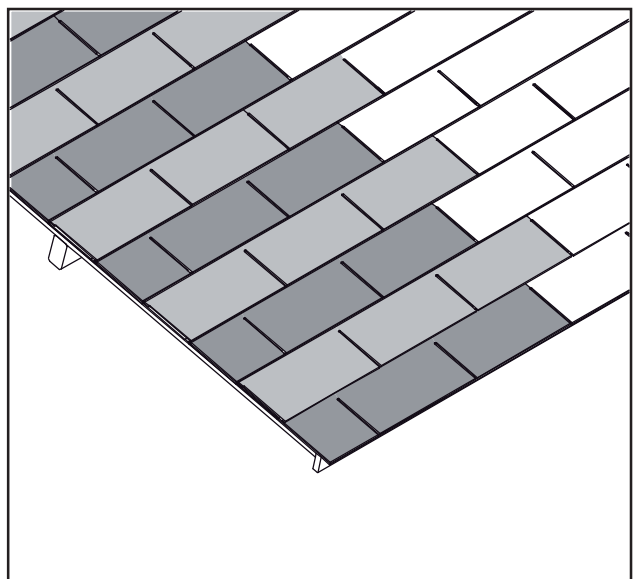
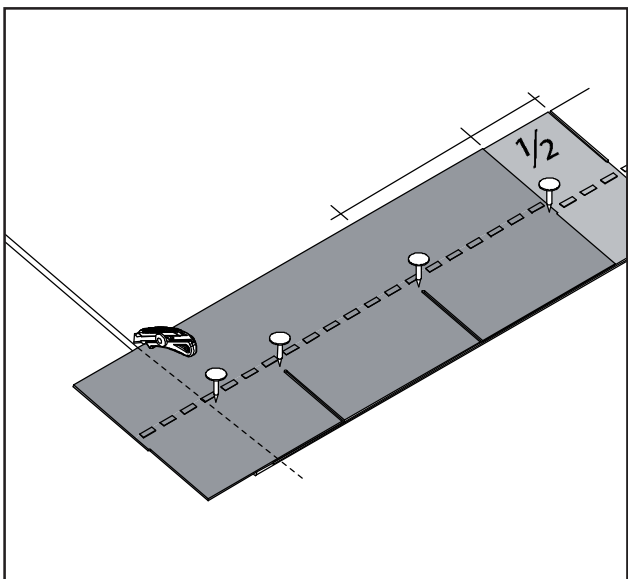
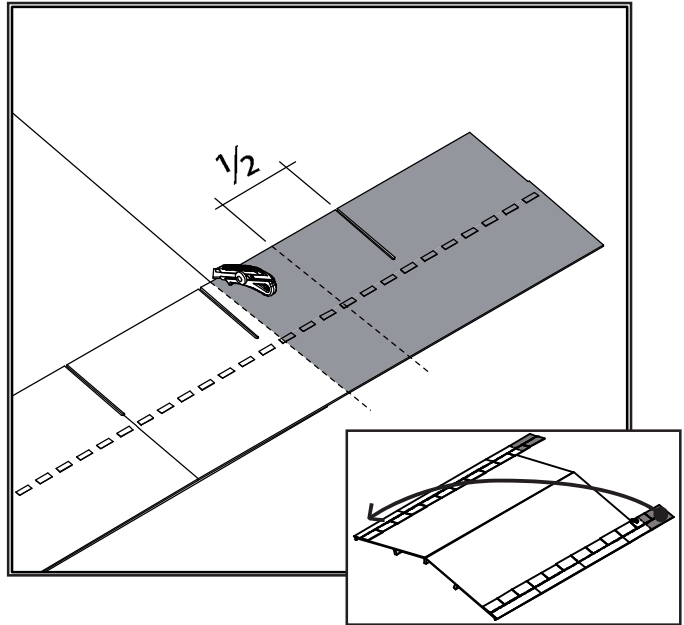
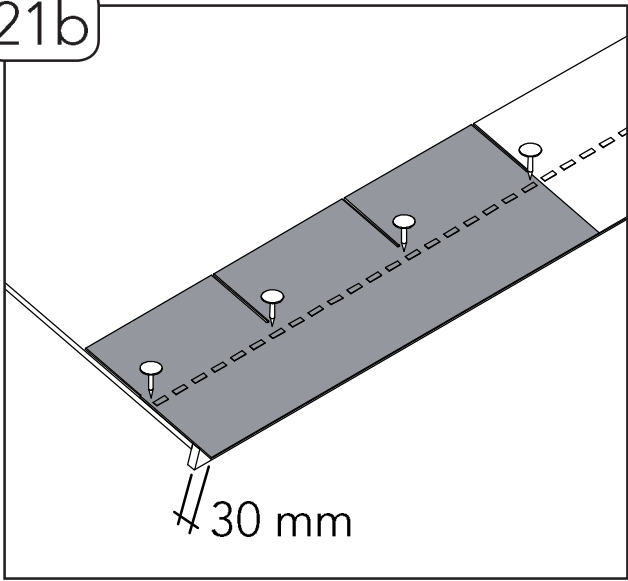
21a

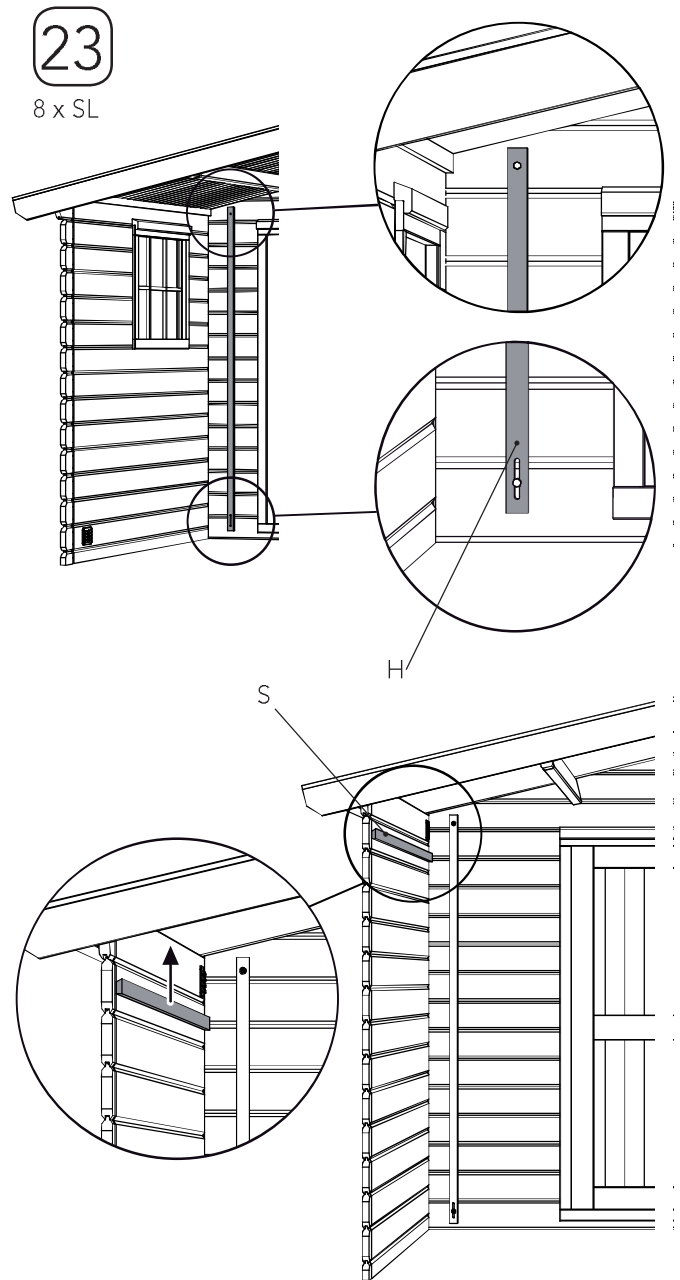
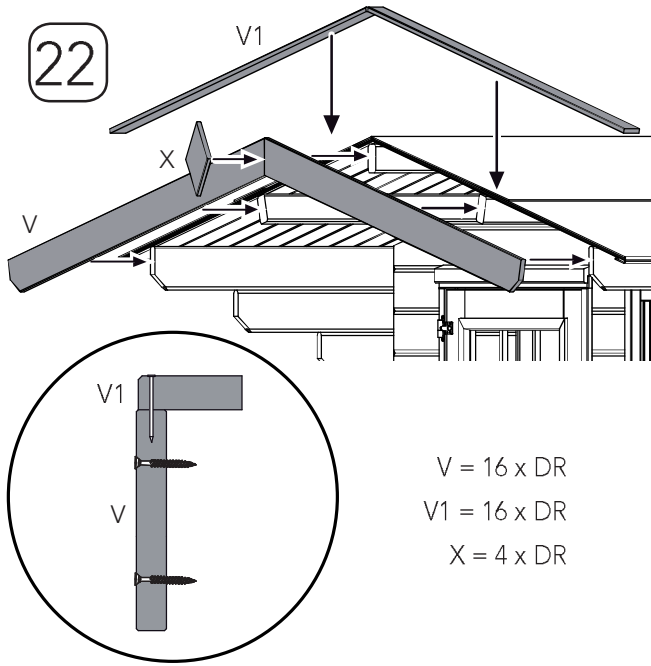


21b \*



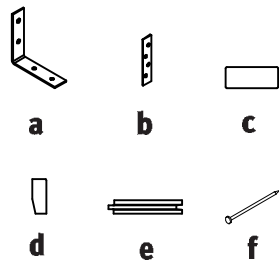
21b





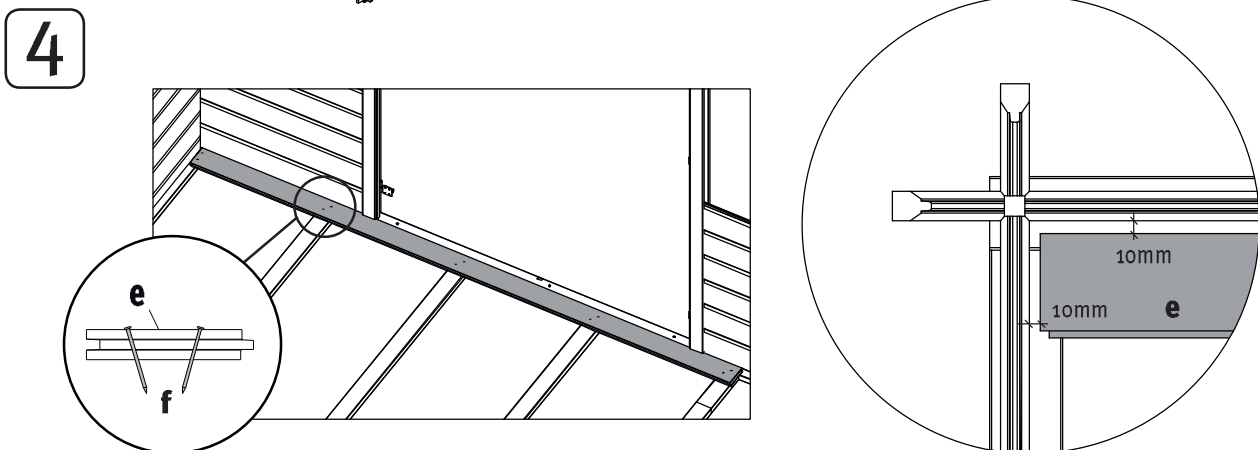
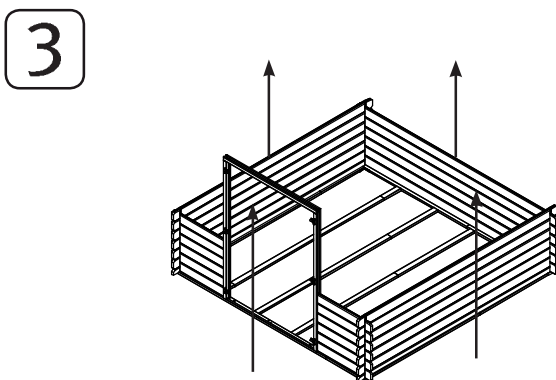
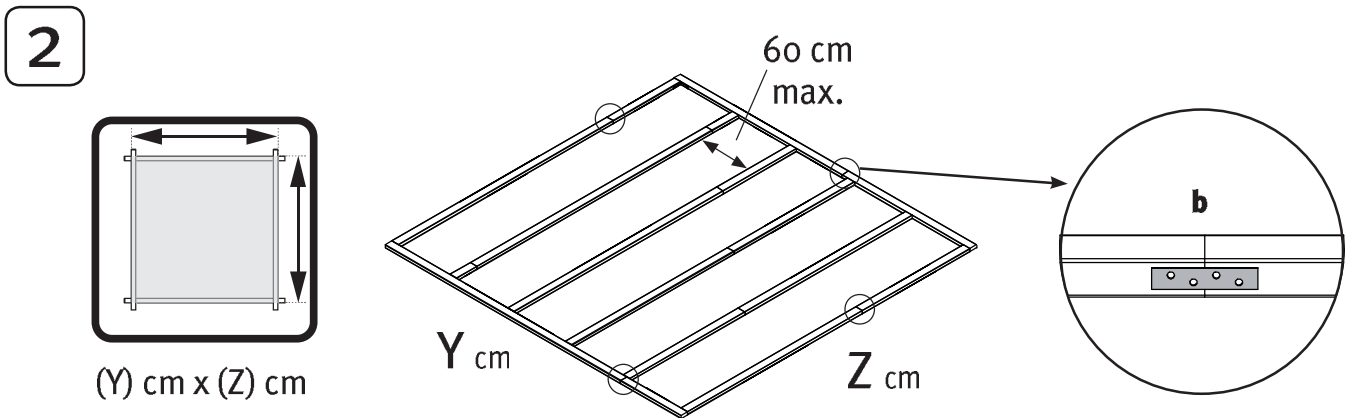
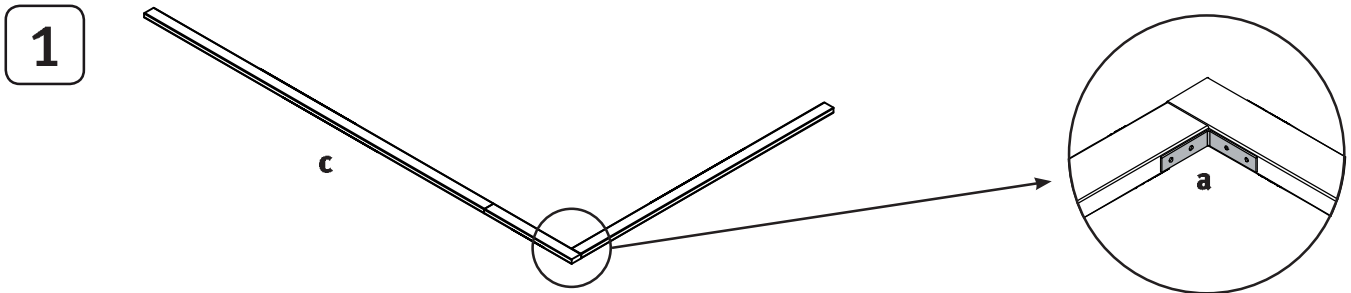


# CV5000 - CV5001

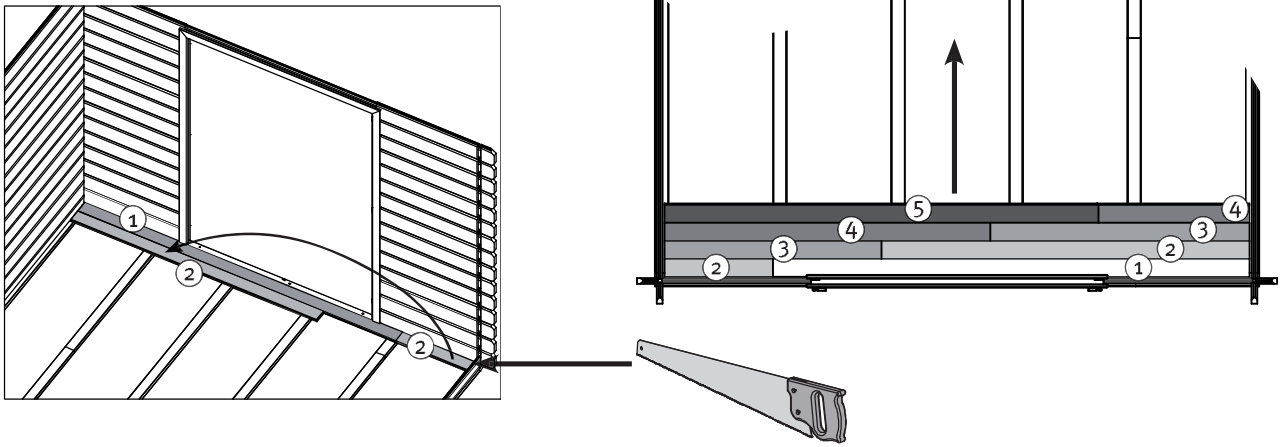


a	2X	2X
b	3X	3X
c	2X	4X
d	1X	2X
e	7X	14X
f	200X	200X

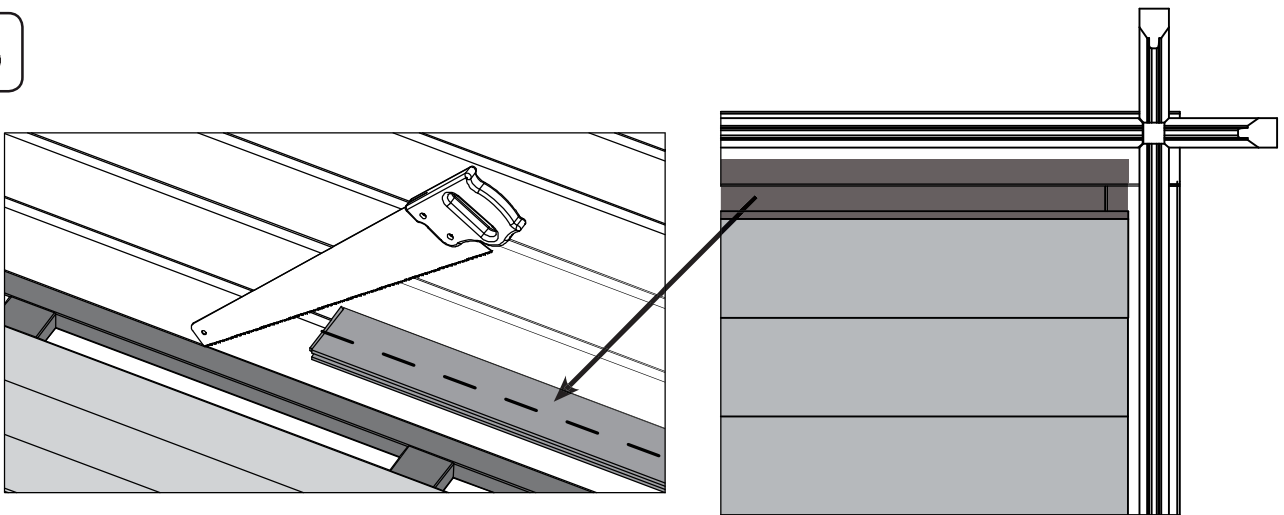
\* = OPTIONEEL / OPTIONAL / FACULTATIVE / FACOLTATIVO / OPCIONAL / VALGFRI / VALGFRITT / VALFRIA / OPCJONALNE / NEPOVINNÉ / VOLITE NÝ / NEOBVEZNO / OPCIONALÍS / OP IONALE / Po IZBORU



5



6



7

